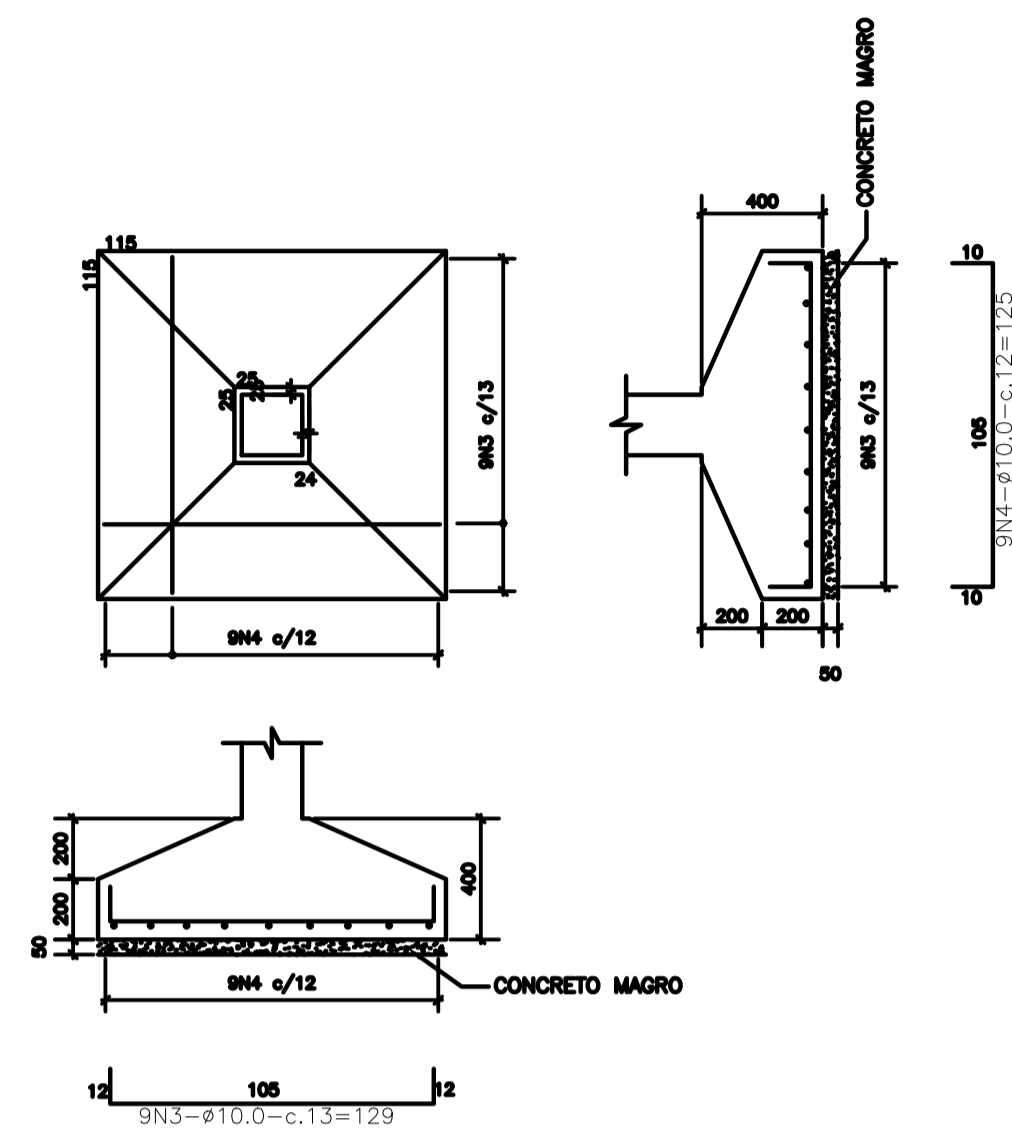
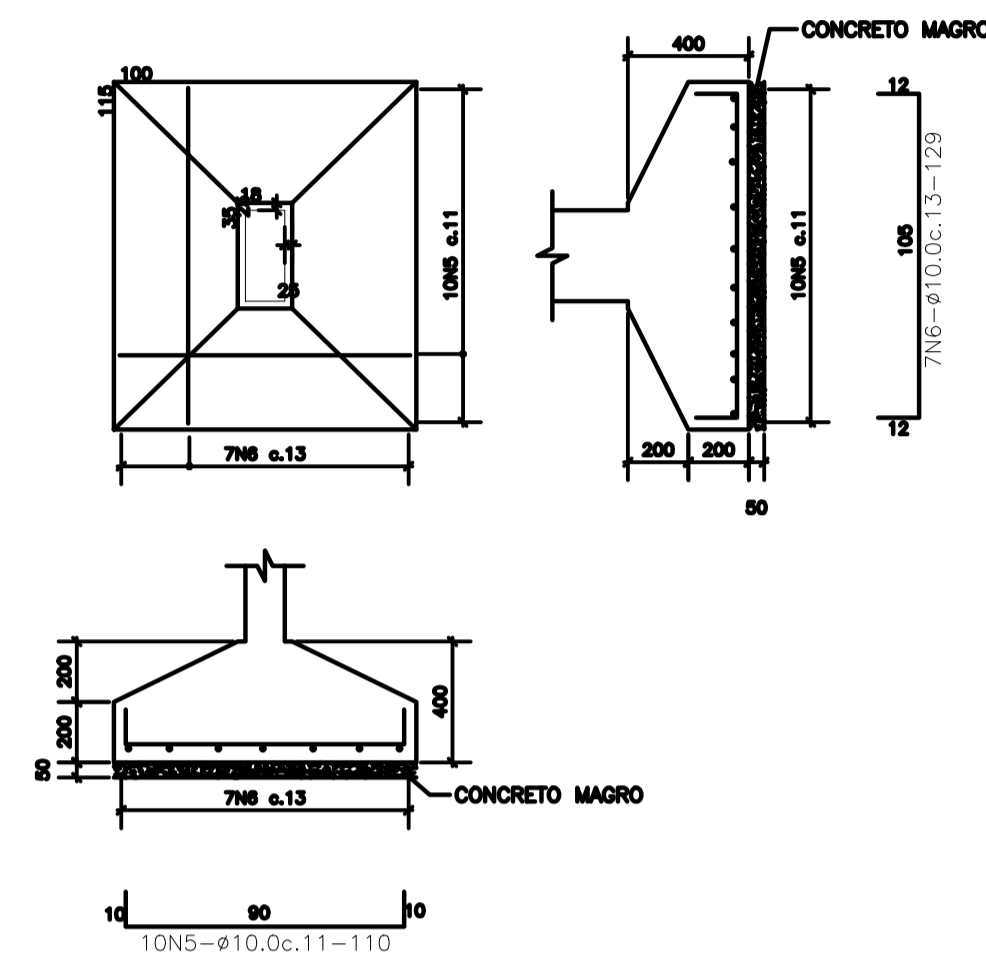


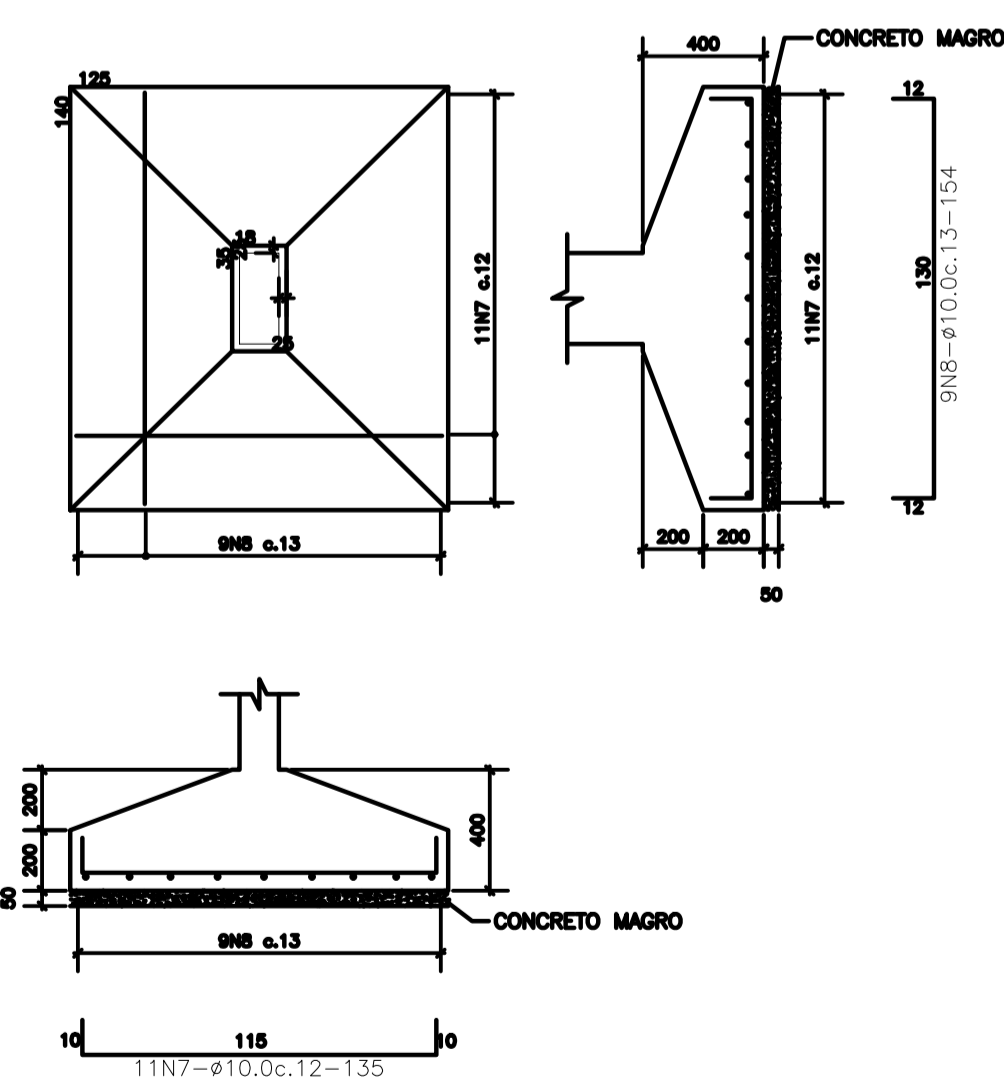
01 ARMAÇÃO SAPATA S1 (X11)
ESCALA: 1/25



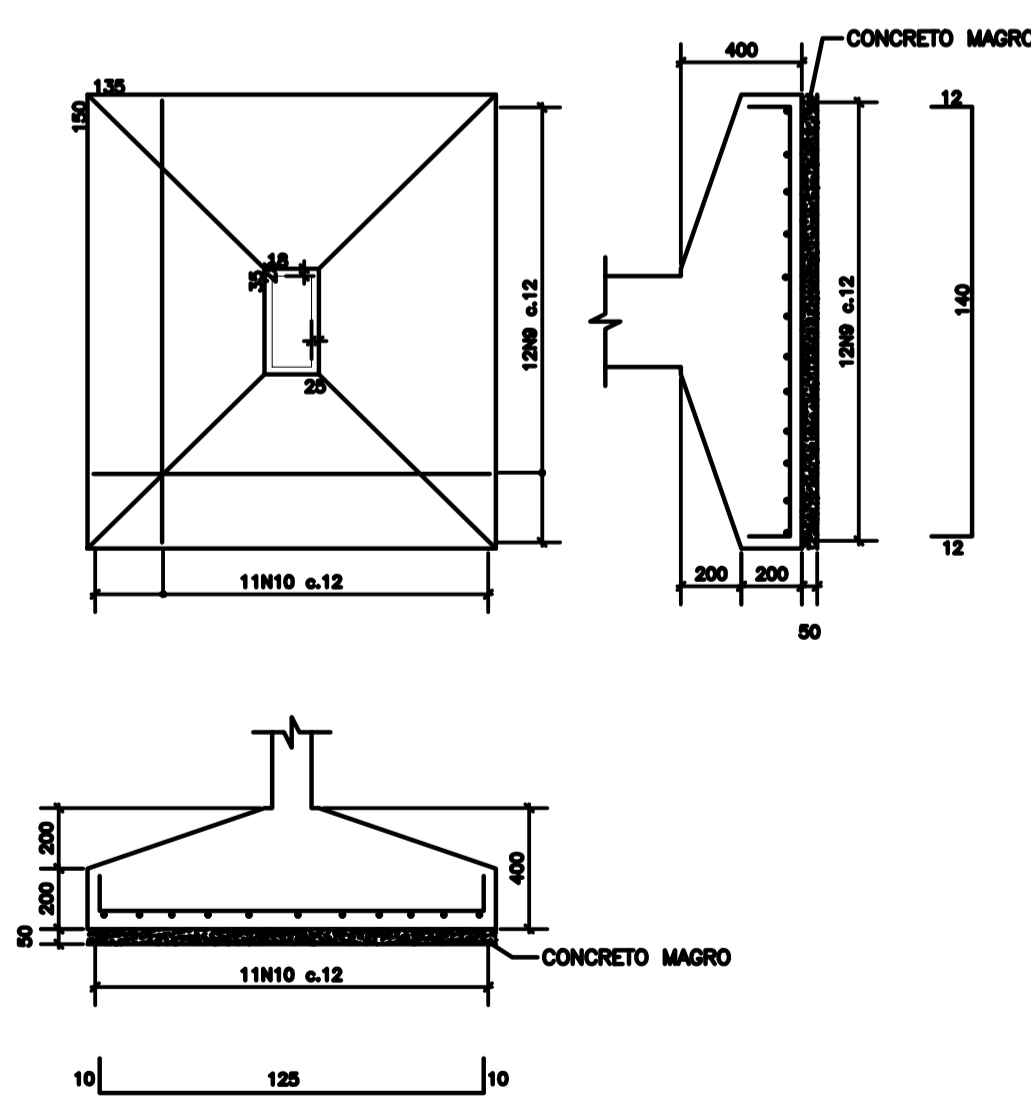
02 ARMAÇÃO SAPATA S2 (X1)
ESCALA: 1/25



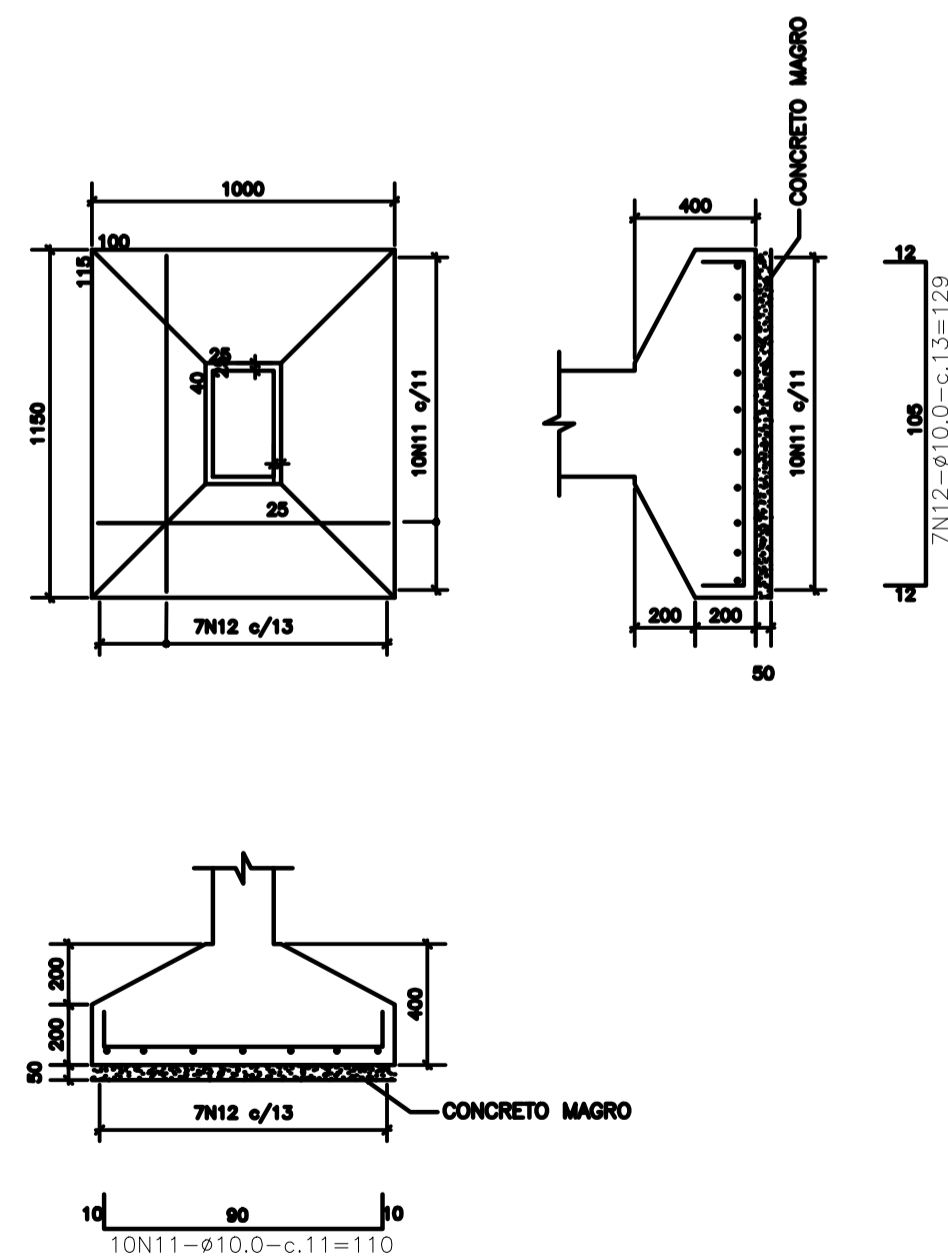
03 ARMAÇÃO SAPATA S3 (X22)
ESCALA: 1/25



04 ARMAÇÃO SAPATA S4 (X28)
ESCALA: 1/25



05 ARMAÇÃO SAPATA S5 (X7)
ESCALA: 1/25



06 ARMAÇÃO SAPATA S6 (X6)
ESCALA: 1/25

ELEMENTOS DE REFERÊNCIA

NOTAS GERAIS

N	φ (mm)	QUANT	COMPR. (cm)	
1	10.0	88	114	101
2	10.0	88	110	97
3	10.0	9	129	12
4	10.0	9	125	12
5	10.0	220	110	242
6	10.0	154	129	199
7	10.0	308	135	416
8	10.0	252	154	389
9	10.0	84	145	122
10	10.0	77	164	127
11	10.0	60	110	66
12	10.0	42	129	55

RESUMO DO AÇO

AÇO	φ (mm)	COMPRIMENTO (m)	PESO (kgf)
SOA	10.0	1838	1158
TOTAL			1158
PESO TOTAL SOA =			1158

PROPRIETÁRIO

PROJETO

CÁLCULO

CONSTRUÇÃO

REVISÃO: DATA: RESPONSÁVEL: DESCRIÇÃO:



CLIENTE / ORGÃO: SME - SECRETARIA MUNICIPAL DE EDUCAÇÃO/DINF - DEPARTAMENTO DE INFRA ESTRUTURA

ENDEREÇO: RUA MIRTEL MEYER/VIGÉSIMO SEXTO BATALHÃO - MONDUBIM

MUNICÍPIO: FORTALEZA

PROJETO: CRECHE PROINFÂNCIA MONDUBIM

ETAPA: PROJETO EXECUTIVO

ASSUNTO: LOCAÇÃO SAPATAS

CONTRATO / OES: 072/2011 - 035/2012

ÁREA CONSTRUÍDA: 564,50m²

ESPECIALIDADE: FUNDAÇÕES

RESPONSÁVEL TÉCNICO: ENG. ALESSANDRE MEDEIROS ASSIS PEREIRA

CREA / RNP: 050066749-7

ARQUIVO: CMDDB-FN-EX-01-R1.dwg

DATA DE IMPRESSÃO: 18/06/2012

ESCALA: INDICADAS

DATA DO ORIGINAL: 28/05/12

REVISÃO: ORIGINAL

DESENHO: SILVIO FREITAS

PRANCHA: FN-001

SALVADOR: Rua Frederico Simões, 153, Sl 1409/1410/1411, Edif. Orlando Gomes - Com. das Árvores, Salvador/BA - CEP: 41.820-774, Telefone: (71) 3503 0000, jca@jcaengenharia.com.br

FORTALEZA: Av. Santos Dumont, 3060, Sl 502/504/506, Edifício Emílio Ayr - Alameda, Fortaleza/CE - CEP: 60.150-161, Telefone: (85) 3055 0555, fortaleza@jcaengenharia.com.br

Este projeto é de autoria da JCA Engenharia e Arquitetura LTDA, sendo proibida sua utilização, adaptação ou qualquer outro ato referente ao uso deste material. O desrespeito aos direitos autorais acarretará nas penas previstas em lei.